



# СТОЙКА ДЛЯ РУЛОНОВ LS-1/W

Стойка для рулонов LS-1/W рассчитана на один рулон.

Основные характеристики:

- Универсальные стойки для рулонов предназначены для хранения и размотки материала из рулона.
- Конструкция изготовлена из закрытых стальных профилей и труб, окрашенных порошковым методом.
- На трубах помещены специальные ограничители для рулона, которые можно заблокировать.
- Трубы помещены в специальных держателях с колесами на шарикоподшипниках.
- Опционально трубы могут быть оснащены специальной тормозной системой для предотвращения произвольного разматывания ткани.
- Под заказ доступны стойки для нестандартных рулонов.

Спецификации:

Модель: LS-1/W

Максимальная ширина рулона: 1800 mm (70.86")

Максимальный диаметр рулона: 700 mm (27.55")

Максимальный вес рулона: 60 kg (132.27 lbs)

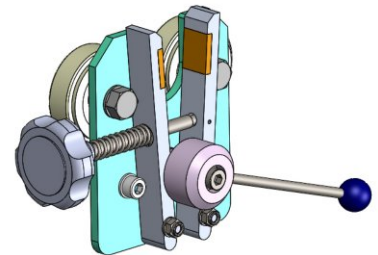
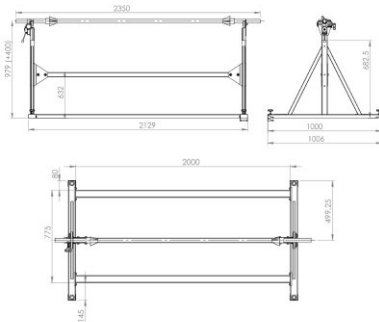
Максимальное количество рулонов: 1

Система блокировки рулона (опция): Да

+48 697 530 240  
+48 61 876 89 46  
info@rexelpoland.com



QR-код



hamulec (opcja)  
break (optional)  
тормоз (опция)