



Skenování kódu

KOTOUČOVÁ ŘEZAČKA NA TEXTIL NTH-125

Klíčové vlastnosti:

- Řezací stroj NTH-125 byl navržen pro řezání jakýchkoliv textilních materiálů (od lehkých po těžké v závislosti na verzi řezačky).
- Dokáže řezat jak nízké vrstvy látky (i 2 vrstvy), tak vysoké vrstvy materiálů.
- Řezací stroje NTH-125 mají vestavěné brousky určené pro broušení čepele za provozu.
- Řezací stroje mají mechanismus nastavení výšky čepele, který umožňuje prodloužit životnost čepele.
- Naše stroje na řezání textilu jsou vybaveny univerzálním jednofázovým komutátorovým motorem KASO 74/35 polské výroby.

Dostupné verze řezacích strojů NTH-125:

NTH-125W vysokorychlostní 1000 ot./min verze určená pro lehké materiály.

NTH-125N nízkorychlostní 500 ot./min verze určená pro řezání tvrdých materiálů (koberce, dřínovina, plst' atd.).

Verze NTH-125R s variabilní regulací otáček v rozsahu od 500 ot./min do 1000 ot./min.

Specifikace:

Model: NTH-125
Průměr čepele: 125 mm
Maximální výška řezu: 98 mm
Napětí: 1 ~ 230 V / 50 Hz
Výkon motoru: 380W
Hmotnost: 3,5 kg

Vyrobena v Polsku.



NTH-125N



NTH-125R



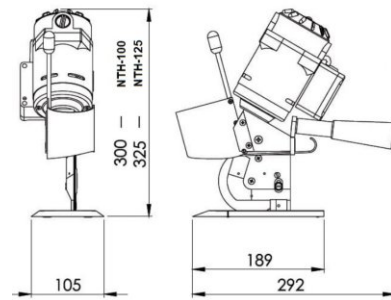
NTH-125W
NTH-125N

NTH-125R



NTH-125W

plynna regulacja obrotów ostrza
variable speed control of the blade
плавная регулировка вращения лезвия



NTH-125 / NTH-100